

OLFA®

NOŻE KRAŻKOWE

RTY-2/DX

luksusowy nóż z ostrzem krążkowym o średnicy 45mm do cięcia tkanin, także kilku warstw jednocześnie



Noże RTY-2/DX posiadają blokadę zabezpieczającą przed przypadkowym wysunięciem ostrza i ergonomicznie zaprojektowaną rękojeść. Zapewniają skuteczną ochronę przed skażeniem i wysoki komfort pracy.

Wciśnięcie czerwonego przycisku wyłącza blokadę, teraz naciśnięcie dźwigni w uchwycie powoduje wysunięcie ostrza.

Ponowne wciśnięcie tego przycisku (z drugiej strony uchwytu) powoduje włączenie blokady i uniemożliwia wysunięcia ostrza. Jeżeli blokada zostanie włączona przy wysuniętym ostrzu, to ostrze zostanie w tej pozycji zablokowane i nie będzie się automatycznie



Cięcie tkanin nożem krążkowym jest wygodniejsze i szybsze niż nożyczkami. Należy pamiętać, że nożami krążkowymi można ciąć wyłącznie na matach OLFA. Dzięki zastosowaniu specjalnych linijek można ciąć dokładnie, nawet cienkie, wiotkie tkaniny. Możliwość cięcia kilku warstw jednocześnie jest nieoceniona przy wykonywaniu dekoracyjnych prac techniką patchworku lub aplikacji.

Noże krążkowe równie łatwo tną linie proste jak łuki. Zastosowanie specjalnych ostrzy umożliwia cięcie linii falistej i zębatej.

Nóż RTY-2/DX jest przystosowany zarówno do standardowego ostrza (RB45-1), jak i do ostrzy do linii falistej i zębatej.

RTY-2/G

uniwersalny nóż z ostrzem krążkowym o średnicy 45mm odpowiedni do wszelkich prac związanych z krojeniem tkanin i podobnych materiałów



RTY-1/G

nóż z ostrzem krążkowym o średnicy 28mm do precyzyjnego cięcia skomplikowanych kształtów



Dla zapewnienia użytkownikowi bezpieczeństwa noże krążkowe RTY-1/G i RTY-2/G posiadają przesuwaną osłonę ostrza skutecznie chroniącą przed przypadkowym skażeniem.

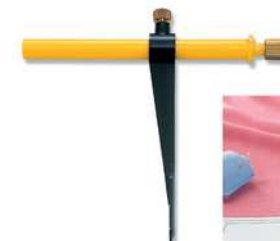
RTY-4

nóż z ostrzem krążkowym o średnicy 18mm do tkanin, papieru, folii - łatwe i dokładne cięcie drobnych detali.



RTY-Guide

przewodnica do noży RTY-1/G i RTY-2/G umożliwia łatwe cięcie od szablonu ze stałym marginesem



PIK-2

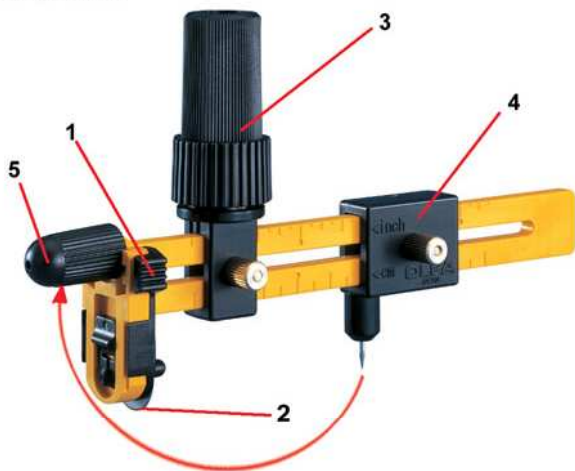
nóż krążkowy z ostrzem o średnicy 45 mm do cięcia linii zębatej,



W czasie, kiedy nóż nie jest używany ostrze należy zabezpieczyć osłoną. Dostępne są również ostrza wymienne do cięcia linii falistej.

CMP-3

cyrkiel z ostrzem krążkowym o średnicy 18 mm wycina z tkaniny, folii i podobnych materiałów koła o średnicy od 4 do 22 cm



Cyrkiel CMP-3 umożliwia wygodne, szybkie i dokładne wycinanie kół z tkanin, a także z papieru, folii, delikatnej skóry i podobnych materiałów.

A oto jak posługiwać się tym narzędziem:

1. Ustaw promień cięcia na skali suwakiem (4) i zablokuj jego położenie nakrętką.
2. Dla małych kół ustaw uchwyt (3) bliżej ostrza tnącego, a dla większych promieni cięcia dalej od niego. Zablokuj położenie nakrętką.
3. Zdejmij osłonę (5) z ostrza, aby uniknąć jej zgubienia załóż ją na korpus cyrkla tak jak to widać na zdjęciu.
4. Odśroń ostrze tnące (2) przesuwając osłonę (1)
5. Teraz można wycinać koło trzymając cyrkiel za uchwyt 3.



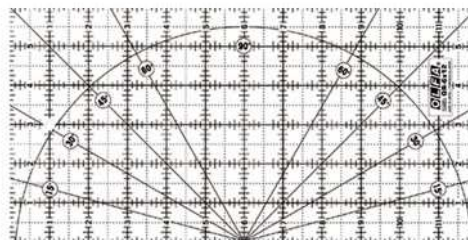
Cięcie nożami krążkowymi wymaga stosowania specjalnych mat składających się z trzech warstw. Środkowa, twarda warstwa uniemożliwia przecięcie maty i chroni stół roboczy przed uszkodzeniem. Warstwy zewnętrzne są miękkie, ostrze noża zagłębia się w nich podczas cięcia.

Maty OLFA są zaprojektowane szczególnie do współpracy z nożami krążkowymi. Gwarantują wygodną pracę, chronią ostrze przed uszkodzeniem. Powierzchnia maty zapobiega poślizgowi materiału, a trwale nadrukowana podziałka ułatwia precyzyjne cięcie.

Maty należy chronić przed wysoką temperaturą, i słońcem.

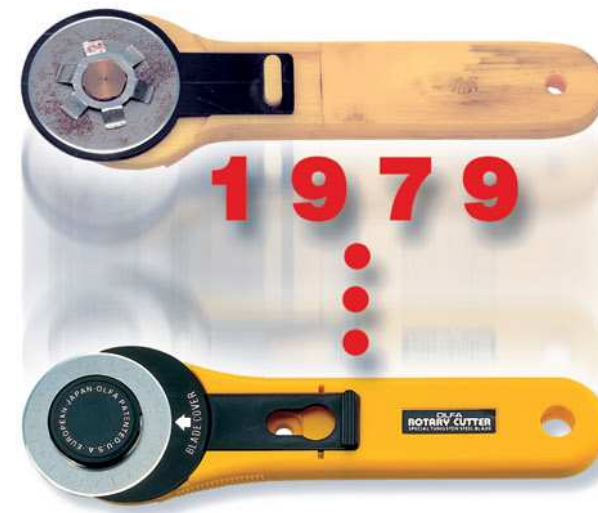
W podwyższonej temperaturze maty mogą ulegać nieodwracalnej deformacji.

Maty muszą być przechowywane płaskie, najlepiej leżące na blacie lub półce.



Szablony OLFA przeznaczone są do dokładnego cięcia linii prostych, starannie wykonana podziałka ułatwia cięcie linii równoległych i pod kątem.

Matowa powierzchnia szablonu zapewnia czytelność podziałki na każdej, zarówno jasnej jak i ciemnej tkaninie.



Japońska firma OLFA istnieje od 1956 roku. Jej założycielem był wynalazca ostrza podzielonego na odłamywane segmenty - Yoshio Okada. Dziś te ostrza są powszechnie stosowane na całym świecie, a firma OLFA nadal jest ich wiodącym producentem.

Nóż krążkowy powstał 1979 roku. Jego zalety szybko zostały docenione przez amatorów szycia na całym świecie. Jest polecany w wielu podręcznikach, szczególnie dotyczących patchworku i aplikacji.



UWAGA: OSTRZA OLFA SĄ WYJĄTKOWO OSTRE I POWINNY BYĆ UŻYWANE ZE SZCZEGÓLNA UWAGĄ. ZUŻYTE OSTRZA NADAL MOGĄ BYĆ NIEBEZPIECZNE! CHRON NARZĘDZIA I OSTRZA OLFA PRZED DOSTĘPEM DZIECI.

OLFA®

THE BRAND TRUSTED AROUND THE WORLD

MADE IN JAPAN